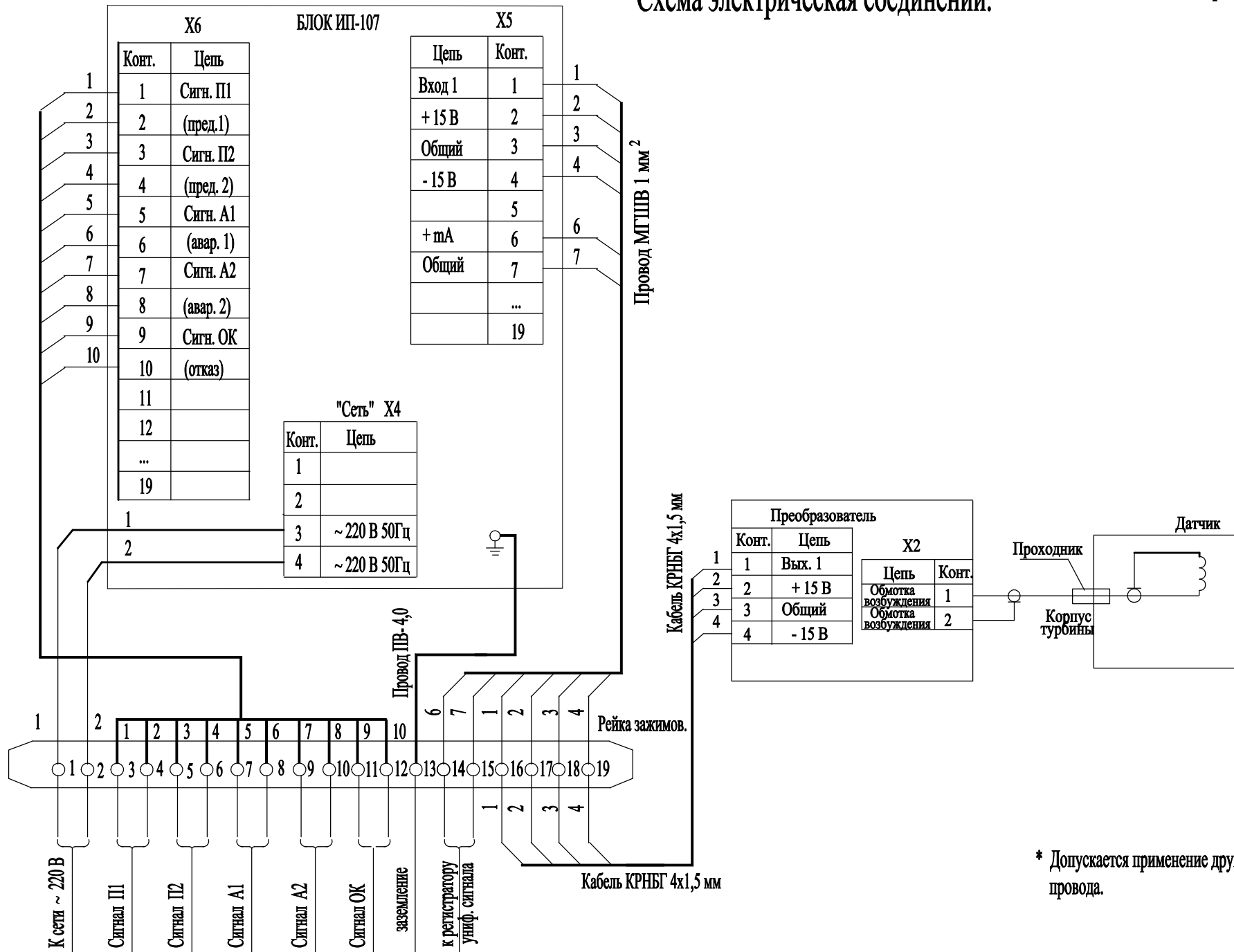


Схема электрическая соединений.



* Допускается применение других марок гибкого провода.