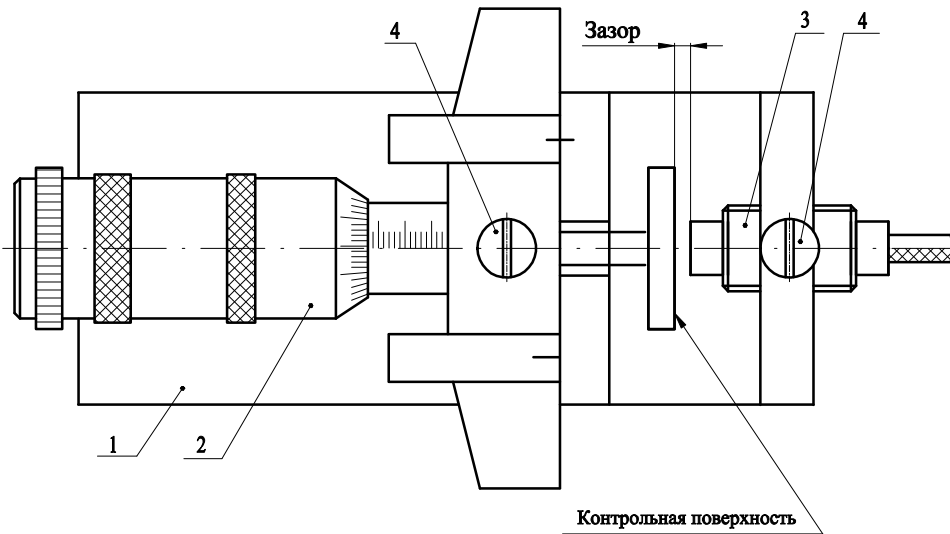


Установка датчика на поверочном штативе.



1. Штатив
2. Глубиномер микрометрический.
3. Датчик.
4. Стопорный винт.

Примечание. Второстепенные детали штатива условно не показаны.

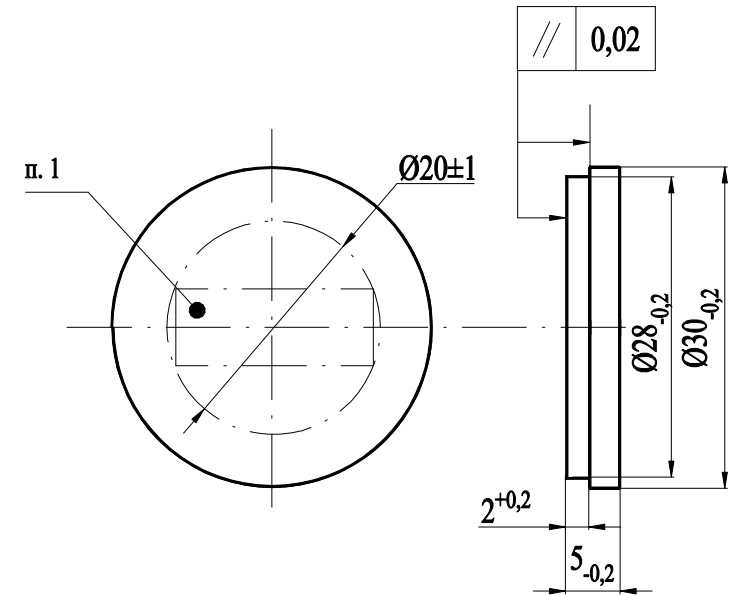
Изм	Лист	№ докум.	Подп.	Дата
-----	------	----------	-------	------

7.107 РЭ

Лист
23

Rz40

Чертеж образца для регулировки и проверки
устройства ИП-107
М 2:1



1. Маркировать марку материала методом клеймения.
Шрифт ПО-3 ГОСТ 2930-62
2. Покрытие: Хим. окс.(прм).

Изм	Лист	№ докум.	Подп.	Дата
-----	------	----------	-------	------

7.107 РЭ

Лист
25