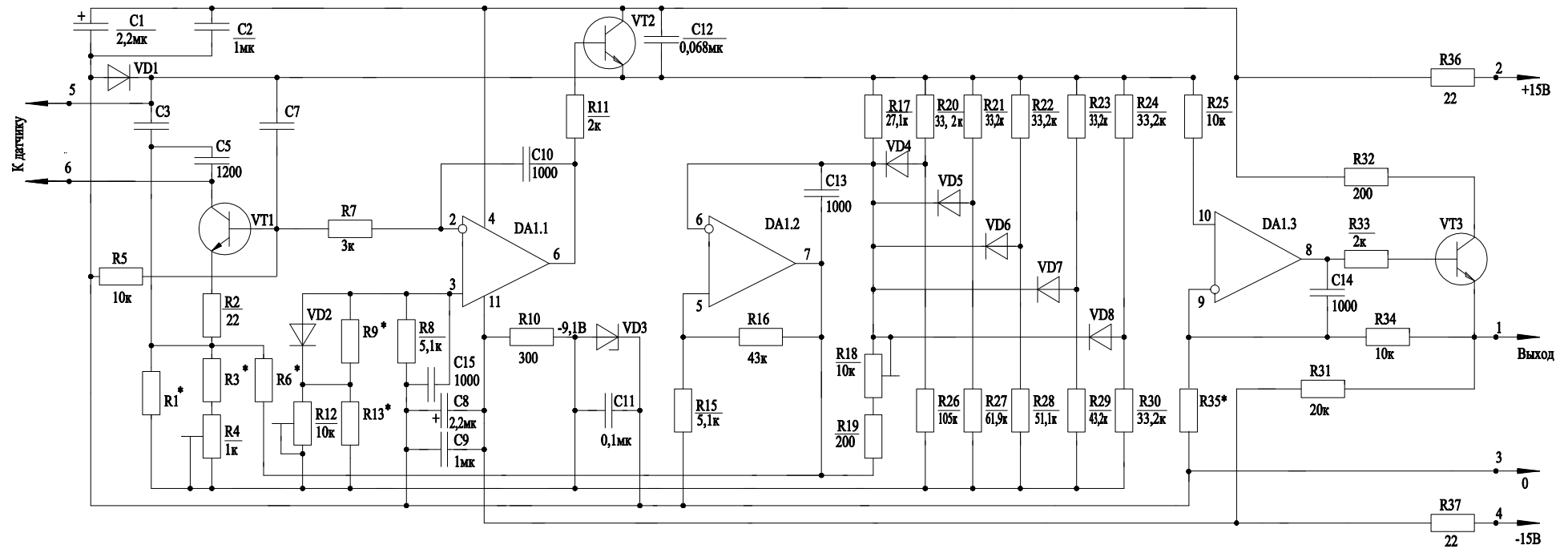


ПРЕОБРАЗОВАТЕЛЬ. СХЕМА ЭЛЕКТРИЧЕСКАЯ ПРИНЦИПИАЛЬНАЯ.



* Подбирают при регулировании
 Микросхема DA1.1 - DA1.3 - LM348
 Транзисторы: VT1 - КТ608Б; VT2, VT13 - КТ815Б
 Диоды VD1, VD2, VD4 - VD8 - КД522Б
 Стабилитрон V3 - Д818Д

Резисторы

R1, R3, R5, R6, R17, R19-R30, R35 - С2-36
 R2, R7, R8, R10, R11, R15, R16, R31-R34, R36, R37 - МЛТ
 R4, R12, R18 - СП5-2ВБ

Конденсаторы

C1, C8 - К53-1А; C5 - К31-11;
 C2, C9 - КМ-6А; C7, C10-C15 - КМ-5А
 C3 - К10-43а;

Изм. N подл.	Подпись и дата
Изм. N дубл.	Подпись и дата
Взам. инв. N	Подпись и дата
Изм. N подл.	Подпись и дата
Изм. N дубл.	Подпись и дата