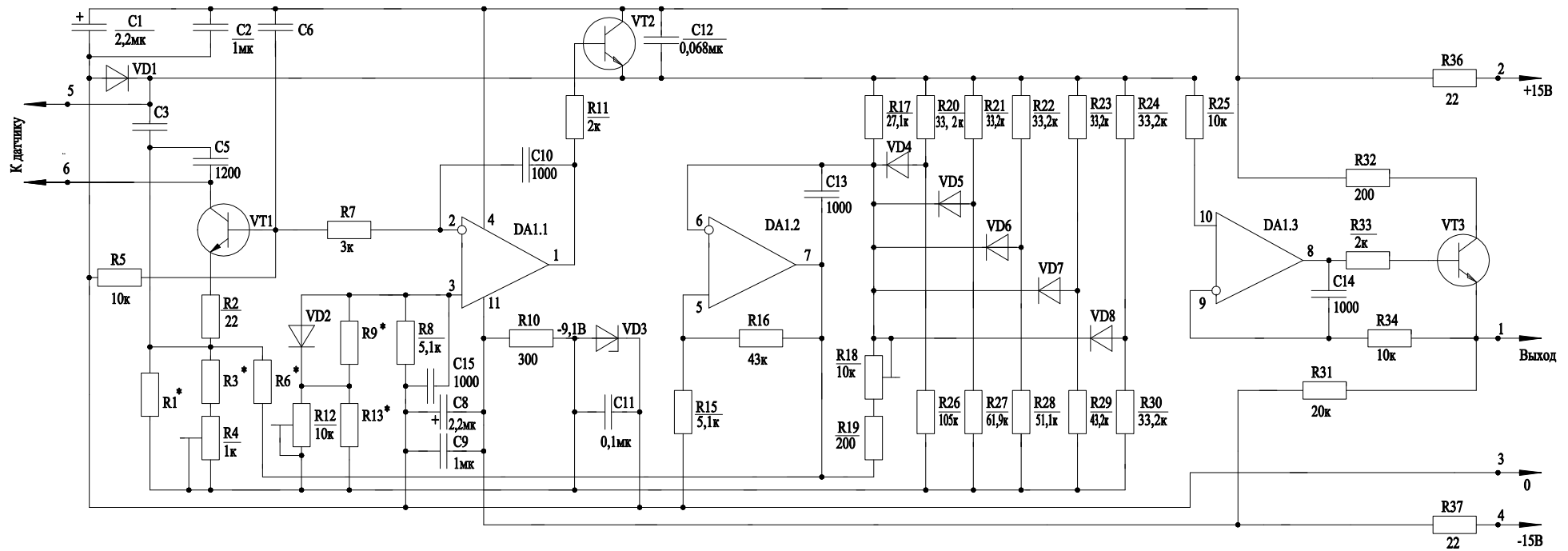


ПРЕОБРАЗОВАТЕЛЬ. СХЕМА ЭЛЕКТРИЧЕСКАЯ ПРИНЦИПИАЛЬНАЯ.



* Подбирают при регулировании
 Микросхема DA1.1 - DA1.3 - LM348
 Транзисторы: VT1 - КТ608Б; VT2, V1T3 -КТ815В
 Диоды VD1, VD2, VD4 - VD8 - КД522Б
 Стабилитрон V3 - Д818Д

Резисторы

R1, R3, R5, R6, R17, R19-R30 - C2-36
 R2, R7, R8, R10, R11, R15, R16, R31-R34, R36, R37 -МЛТ
 R4, R12, R18 - СП5-2ВБ

Конденсаторы

C1, C8 - K53-1A; C5 - K31-11;
 C2, C9 - KM-6A; C6, C10-C15 - KM-5A
 C3 - K10-43a;

Изм. N подл.

Взам. инв. N

Изм. N дубл.

Подпись и дата

Подпись и дата

Изм.	Изм.	N документа	Подпись	Дата
------	------	-------------	---------	------