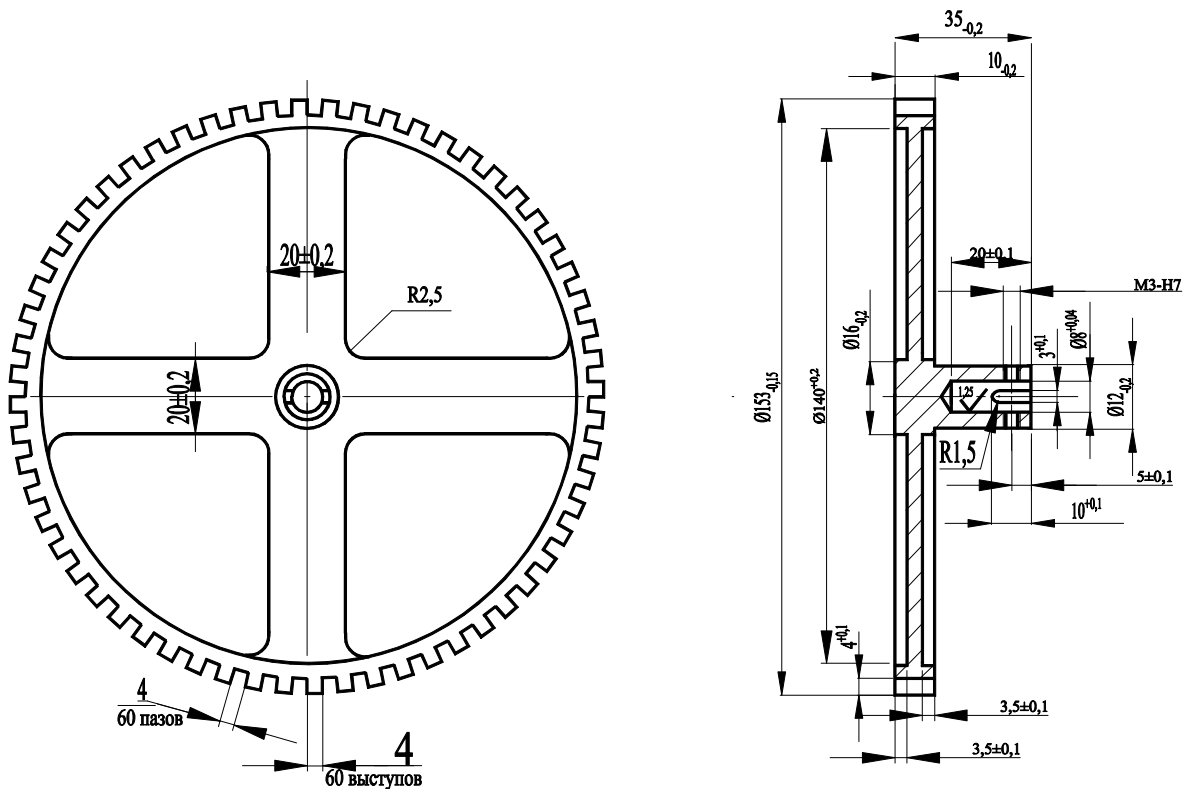


ЗУБЧАТОЕ КОЛЕСО ДЛЯ ПОВЕРКИ  
КАНАЛА ИЗМЕРЕНИЯ ЧАСТОТЫ ВРАЩЕНИЯ.



Несоосность поверхностей  $\varnothing 171,9_{-0,03}$  и  $\varnothing 164_{-0,2}$  не более  $0,03$  мм.  
Несоосность поверхностей  $\varnothing 171,9_{-0,03}$  и  $\varnothing 6$  не более  $0,02$  мм.  
Число зубьев - 60.

Изм	Лист	№ докум	Подп	Дата
-----	------	---------	------	------

7.115 РЭ