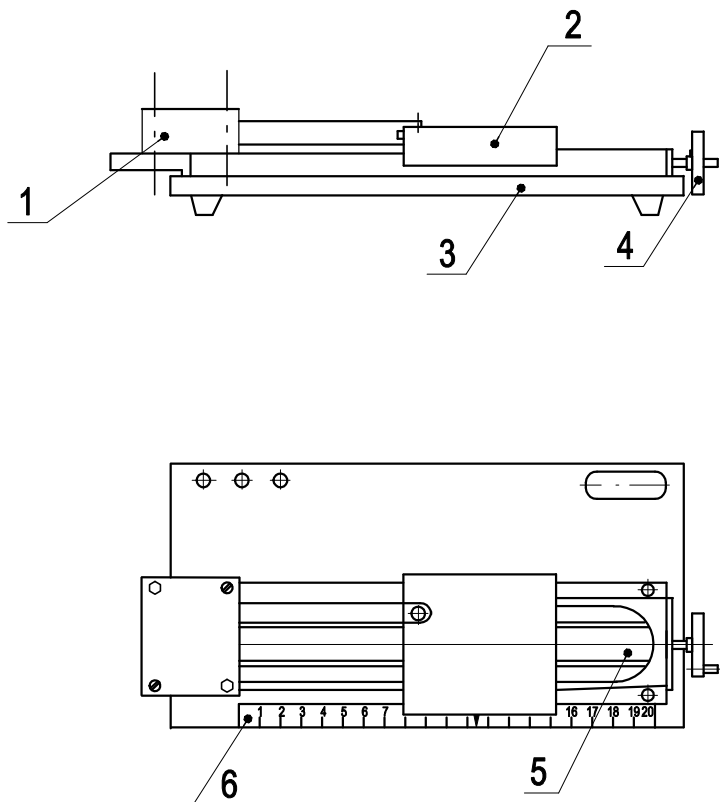
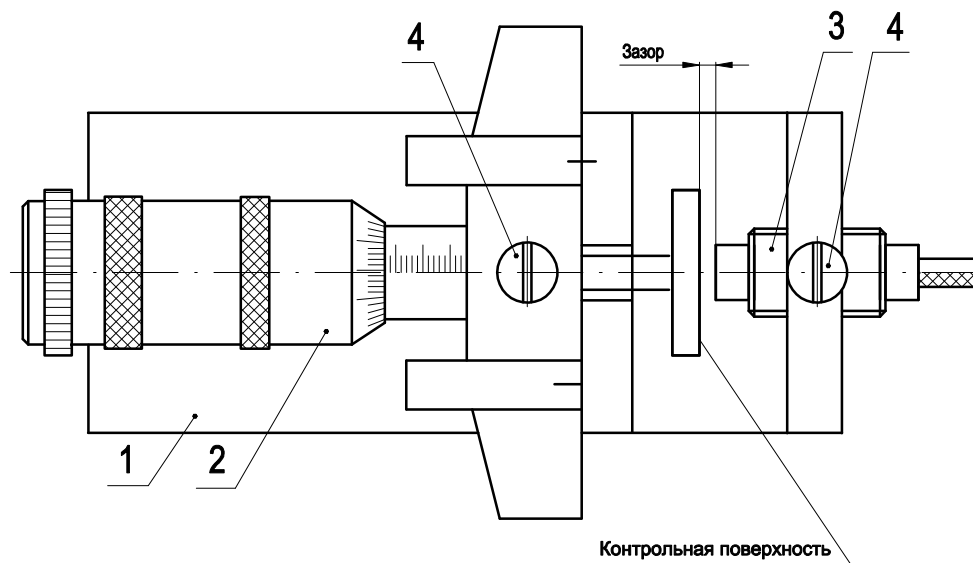


Установка датчика ИП-116 на стенде.



- 1. Датчик.
- 2. Каретка.
- 3. Основание.
- 4. Маховик.
- 5. Винт.
- 6. Шкала отсчета.

Установка датчика ИП-107 на поверочном штативе.



- 1. Штатив
- 2. Глубиномер микрометрический.
- 3. Датчик.
- 4. Стопорный винт.

Примечание. Второстепенные детали штатива условно не показаны.