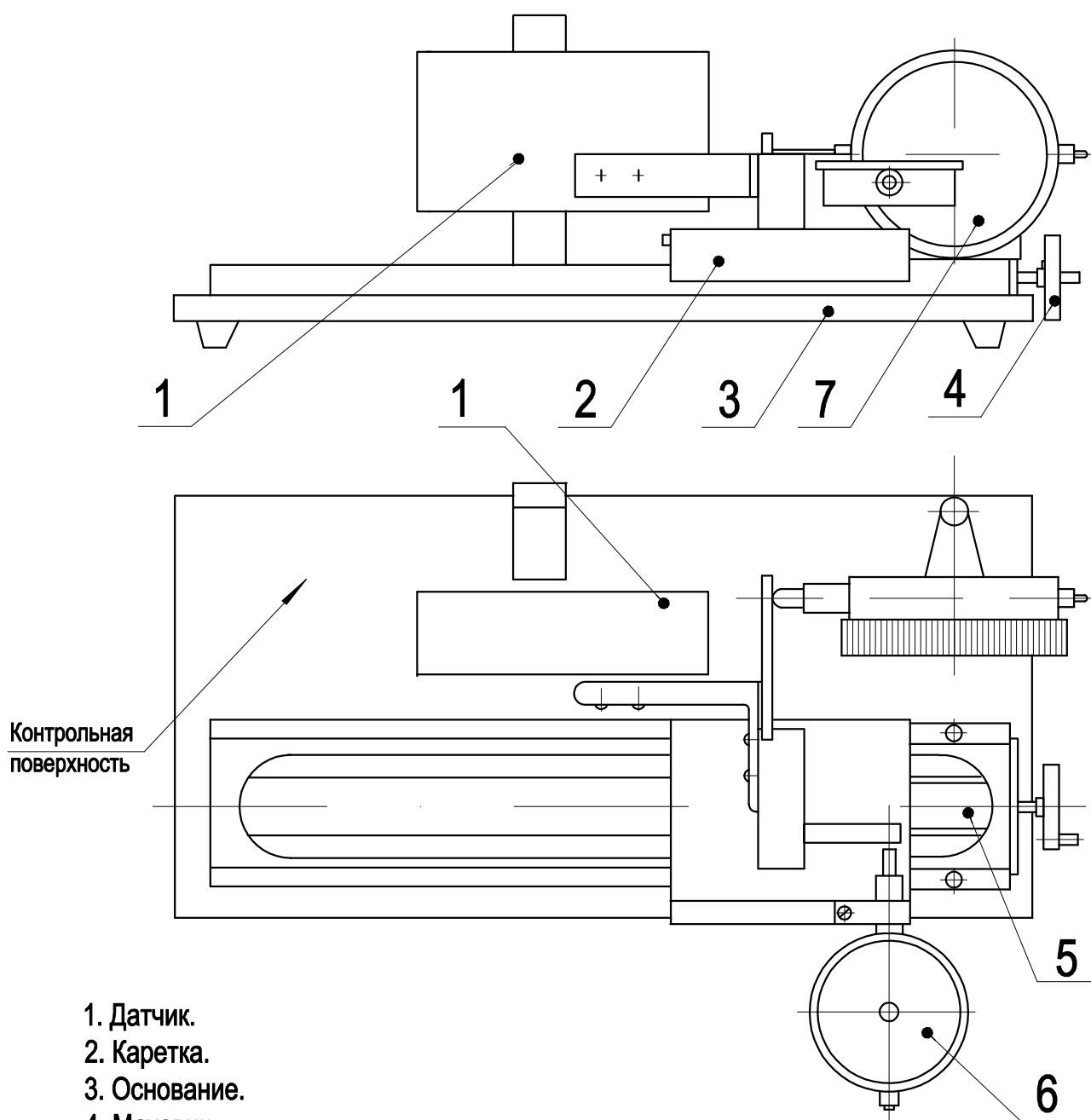


## УСТАНОВКА ДАТЧИКА ИП-108(ИП-108А) НА СТЕНДЕ.



1. Датчик.
2. Каретка.
3. Основание.
4. Маховик.
5. Винт.
6. Микрометр зазора.
7. Микрометр смещения.

Примечание: Детали станда, не используемые при поверке устройства ИП-108 (ИП-108А) условно не показаны.

Изм.	Лист	№ докум.	Подп.	Дата
------	------	----------	-------	------

7.117 РЭ

Лист

31