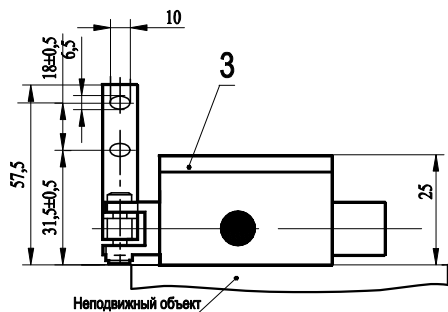


МОНТАЖНЫЙ ЧЕРТЕЖ

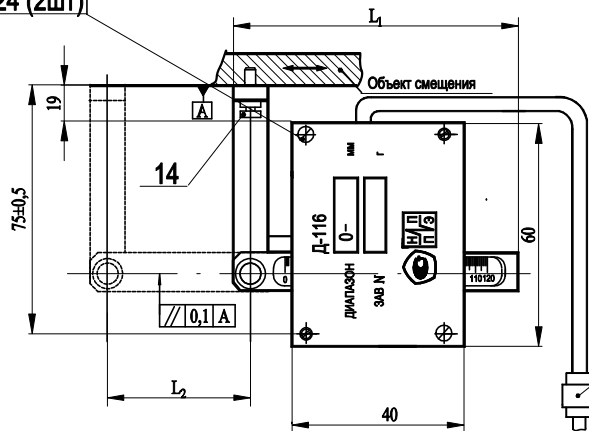
Установка датчика и преобразователя ИП-116.

УСТАНОВКА ДАТЧИКА

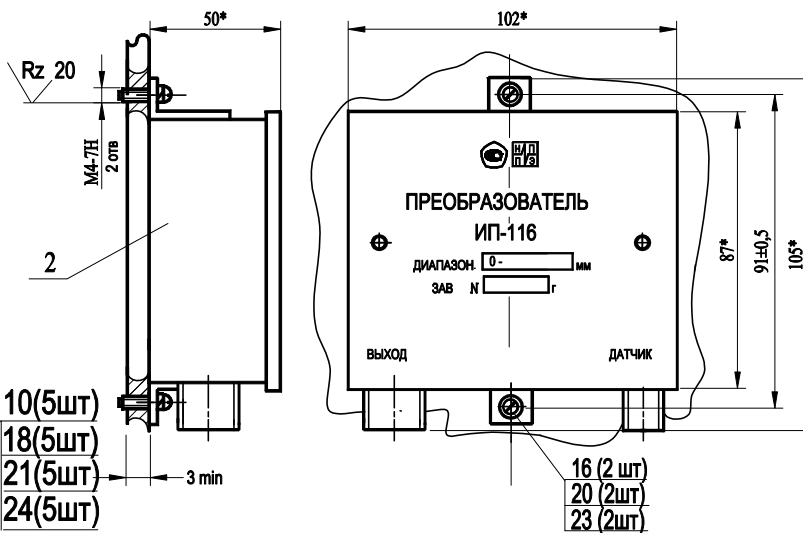


L ₁ , мм	Диапазон измерения L ₂ , мм
150	0÷50
150	0÷60
150	0÷100
210	0÷160
410	0÷360

19 (2шт)
21 (2шт)
24 (2шт)



УСТАНОВКА ПРЕОБРАЗОВАТЕЛЯ



Поз.	Обозначение	Наименование	Кол.	Примечан.
1	По формуляру	Блок контроля	1	
2	По формуляру	Блок преобразователя	1	
3	По формуляру	Датчик	1	
5	381007.60044.50	Кронштейн	1	
10	381007.60043.02	Скоба	5	
14		Болт М6х20.36.019 ГОСТ 7805-70 Винты ГОСТ 17473-80	2	
16		А.М4-6х10.36.019	2	
17		А.М4-6х16.36.019	2	
18		А.М5-6х10.36.019	5	
19		А.М5-6х45.36.019	2	
20		Шайбы ГОСТ6402-70 4.65 Г.019	4	
21		5.65 Г.019	7	
23		Шайбы ГОСТ11371-78 4.02.019	4	
24		5.02.019	7	

1* Размеры для справок.

Изм.	Лист	Документа	Подп.	Дата

7.117 РЭ