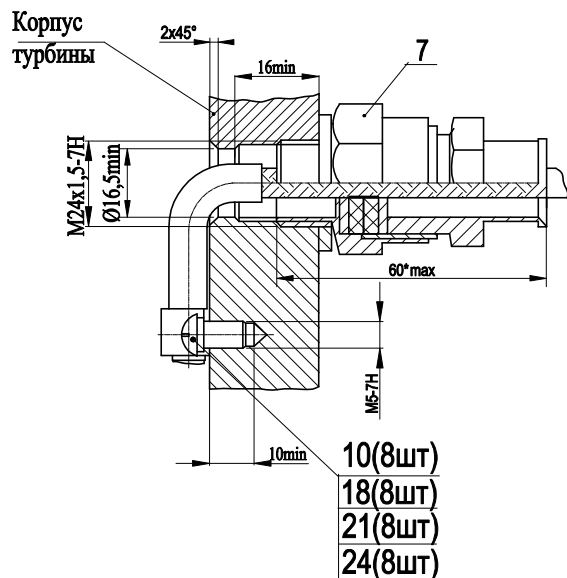


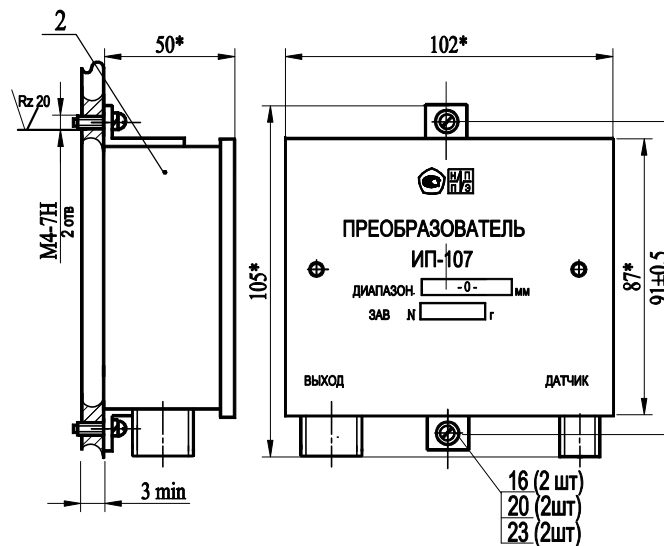
# МОНТАЖНЫЙ ЧЕРТЕЖ

## Установка датчика и преобразователя ИП-107.

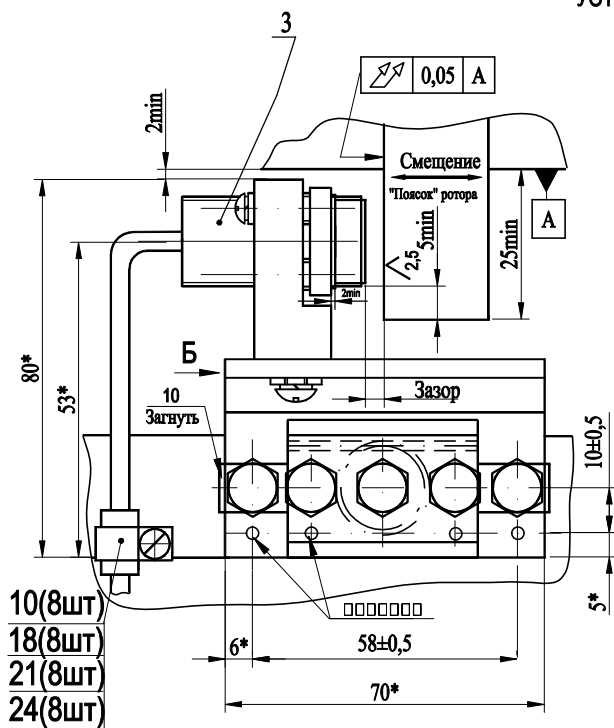
УСТАНОВКА ПРОХОДНИКА



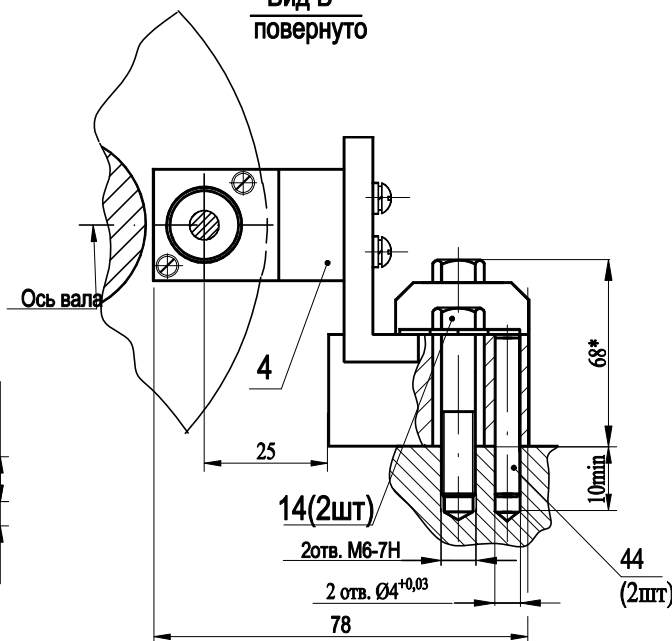
УСТАНОВКА ПРЕОБРАЗОВАТЕЛЯ



УСТАНОВКА ДАТЧИКА ИП-107



Вид Б повернуто



- \*Размеры для справок.
- Минимальный радиус гибки кабеля R<sub>min</sub>=20 мм.
- На кабель под скобу поз.10 одеть трубку 3.31 ТВ-40, Ø12, L=20 мм. ГОСТ 19034-80.

Поз.	Обозначение	Наименование	Кол.	Примечан.
1	По формуляру	Блок контроля	1	
2	По формуляру	Блок преобразователя	1	
3	7.107.30	Датчик	1	
4	7.021.24.08	Механизм установки	1	
5	381007.60044.50-01	Кронштейн	1	
7	3810084.70065.50	Проходник	1	По согл.
10	381007.60043.02	Скоба	8	
14	Болты ГОСТ 7805-70 М6x25.36.019		2	
16	Винты ГОСТ 17473-80 А.М4-6x10.36.019		2	
17	А.М4-6x16.36.019		2	
18	А.М5-6x10.36.019		8	
20	Шайбы ГОСТ6402-70 4.65 Г.019		4	
21	5.65 Г.019		8	
23	Шайбы ГОСТ11371-78 4.02.019		4	
24	5.02.019		8	
44	Штифт m4m5			Не пост.