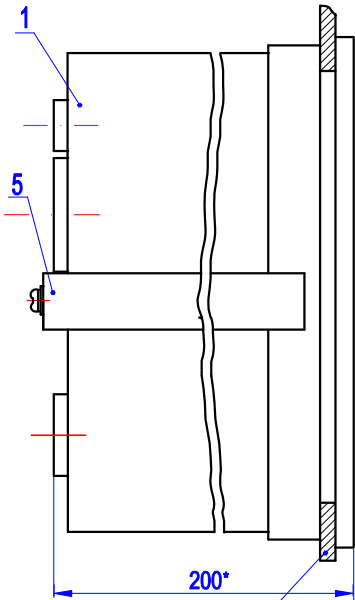


МОНТАЖНЫЙ ЧЕРТЕЖ

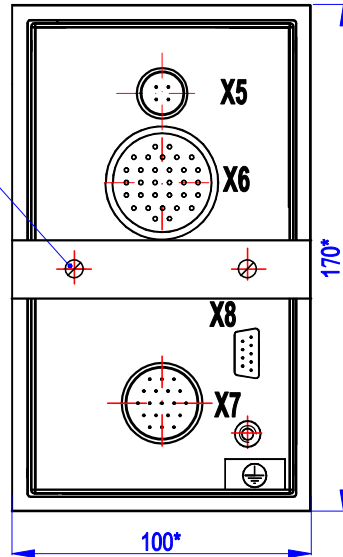
Установка блока ИП-117.

Приложение 5д

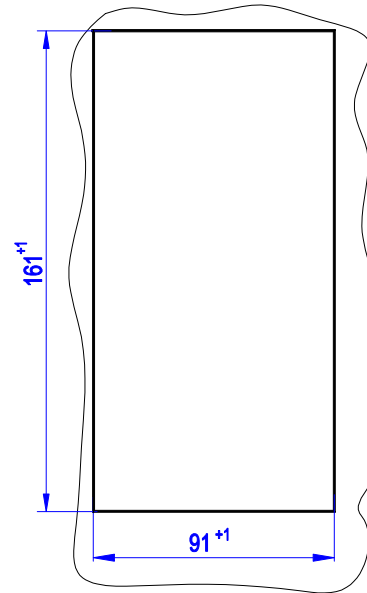


Панель щита

17(2шт)
20(2шт)
23(2шт)



ВЫРЕЗ В ПАНЕЛИ ЩИТА



Поз.	Обозначение	Наименование	Кол.	Примечан.
1	По формуляру	Блок контроля	1	
2	По формуляру	Блок преобразователя	1	
3	7.107.30	Датчик	1	
4	7.021.24.08	Механизм установки	1	
5	381007.60044.50-01	Кронштейн	1	
7	3810084.70065.50	Проходник	1	По согл.
10	381007.60043.02	Скоба	8	
14		Болты ГОСТ 7805-70 М6x25.36.019	2	
16		Винты ГОСТ 17473-80 А.М4-6gx10.36.019	2	
17		А.М4-6gx16.36.019	2	
18		А.М5-6gx10.36.019	8	
20		Шайбы ГОСТ6402-70 4.65 Г.019	4	
21		5.65 Г.019	8	
23		Шайбы ГОСТ11371-78 4.02.019	4	
24		5.02.019	8	
44		Штифт m4m5		Не пост.

1. *Размеры для справок.

Изм.	Лист	Ндокумента	Подп.	Дата

7.117 РЭ

Лист

36