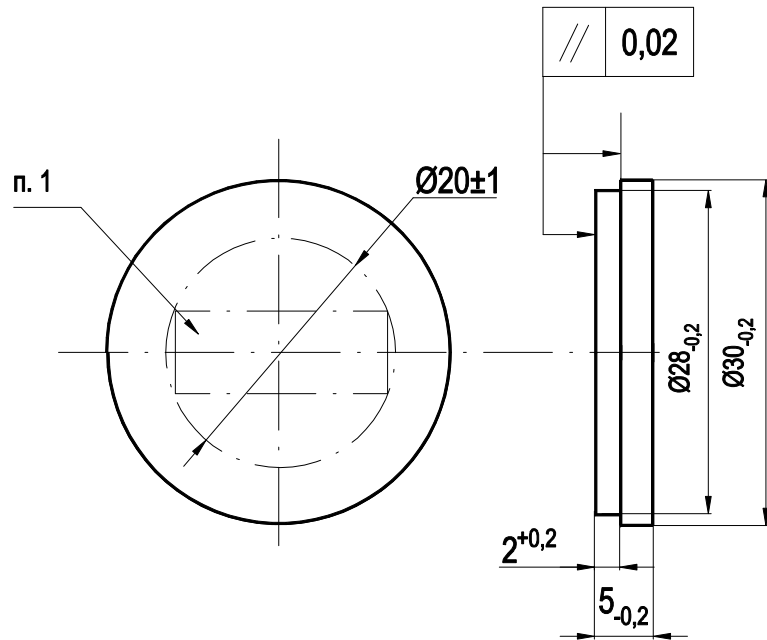




Чертеж образца для регулировки и поверки
устройства ИП-107
М 2:1

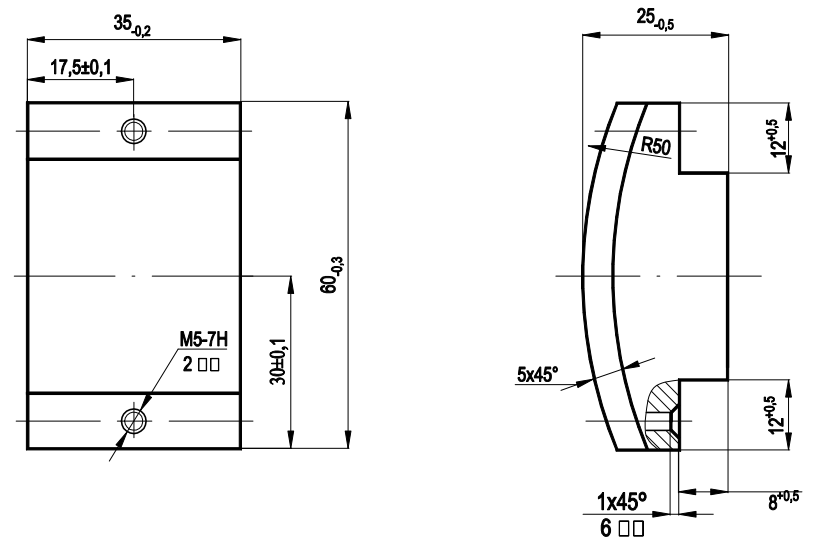


1. Маркировать марку материала методом клеймения.
Шрифт ПО-3 ГОСТ 2930-62
2. Покрытие: Хим. окс.(прм).

7.117 РЭ

Лист
37

Чертеж образца для регулировки и поверки
устройства ИП-108.



7.117 РЭ

Лист
38