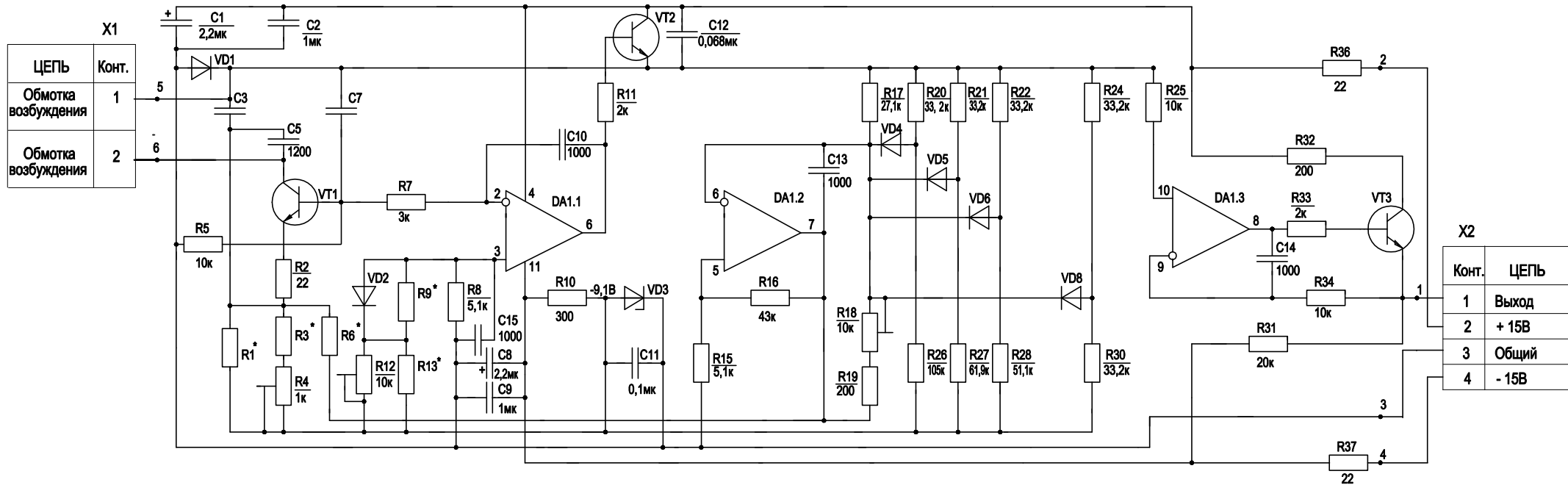


ПРЕОБРАЗОВАТЕЛЬ ИП-116. СХЕМА ЭЛЕКТРИЧЕСКАЯ ПРИНЦИПИАЛЬНАЯ.



ЦЕПЬ	Конт.
Обмотка возбуждения	1
Обмотка возбуждения	2

Конт.	ЦЕПЬ
1	Выход
2	+ 15В
3	Общий
4	- 15В

\* Подбирают при регулировании  
 Микросхема DA1.1 - DA1.3 - LM348  
 Транзисторы: VT1 - КТ608Б; VT2, VT3 - КТ815Б  
 Диоды VD1, VD2, VD4 -VD6, VD8 - КД522Б  
 Стабилитрон V3 - Д818Д

Резисторы

R1, R3, R5, R6, R17, R19-R22, R24-R28, R30 - С2-36  
 R2, R7, R8, R10, R11, R15, R16, R31-R34, R36, R37 -МЛТ  
 R4, R12, R18 - СП5-2ВБ

Конденсаторы

C1, C8 - К53-1А; C5 - К31-11;  
 C2, C9 - КМ-6А; C7, C10-C15 - КМ-5А  
 C3 - К10-43а;

Имя, дата, Подпись и дата, Взам. инв. N, Инв. N дубл., Подпись и дата, Имя, подл.