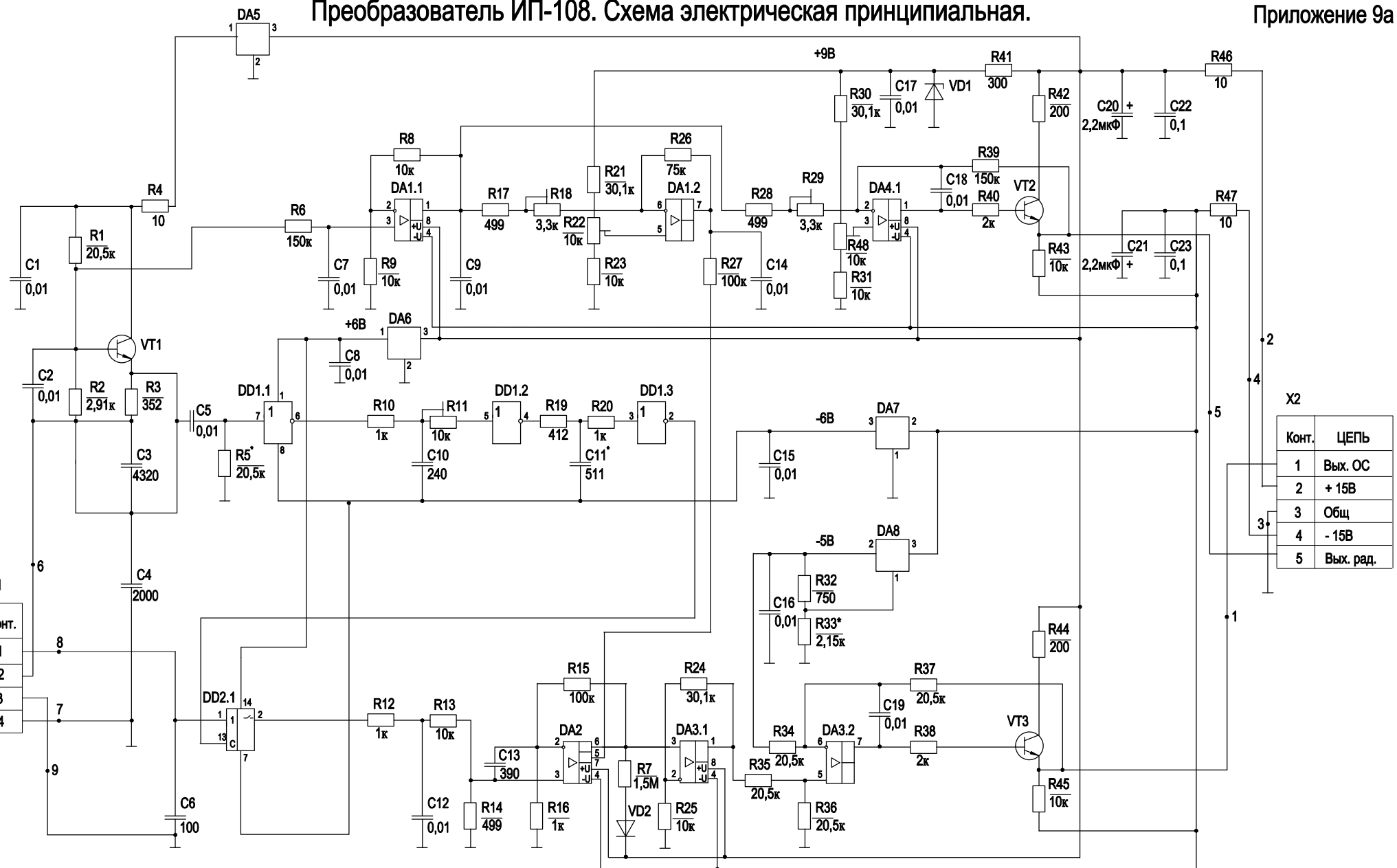


# Преобразователь ИП-108. Схема электрическая принципиальная.



X1

ЦЕПЬ	Конт.
L2	1
L1	2
L2	3
L1	4

X2

Конт.	ЦЕПЬ
1	Вых. ОС
2	+ 15В
3	Общ
4	- 15В
5	Вых. рад.

**Конденсаторы**

C1, C2, C5, C7...C9, C12, C13, C14...C19, C22, C23 - К10-17а  
 C3, C4, C6, C10, C11 - К10-43а  
 C20, C21 - К53-14

**Резисторы**

R1...R3, R5, R6, R8...R10, R12...R17, R19...R21, R23...R28, R30...R37, R39 - В2-36  
 R4, R7, R38, R40...R47 - МЖТ-0,125  
 R11, R18, R22, R29, R48 - СИ5-2ВБ

**Микросхемы**

DA1, DA3, DA4 - TL072CN  
 DA2 - CA3080AE  
 DA5 - 78L12  
 DA6 - 78L06  
 DA7 - 79L06  
 DA8 - LM337

**Микросхемы**

DD1 - HEF 4049  
 DD2 - CD 4066

**Диод VD2 - КД522Б**

Стабилитрон VD1 - Д818Д

**Транзисторы**

VT1 - BC546B  
 VT2, VT3 - КТ815В

\* - Подбирается при регулировании.