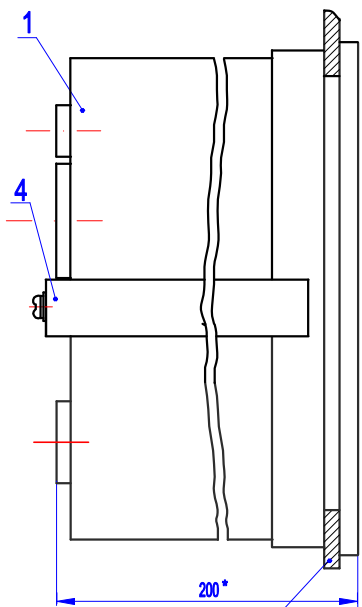


МОНТАЖНЫЙ ЧЕРТЕЖ

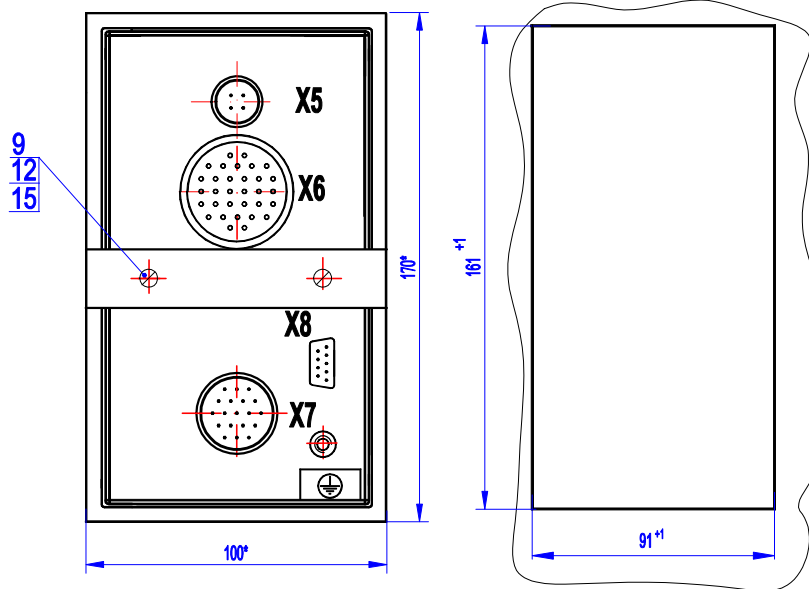
Приложение 4

УСТАНОВКА БЛОКА

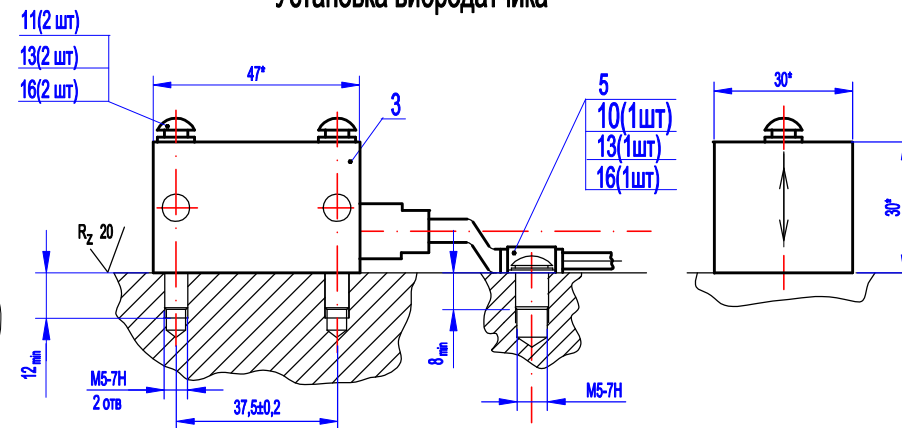


Панель щита

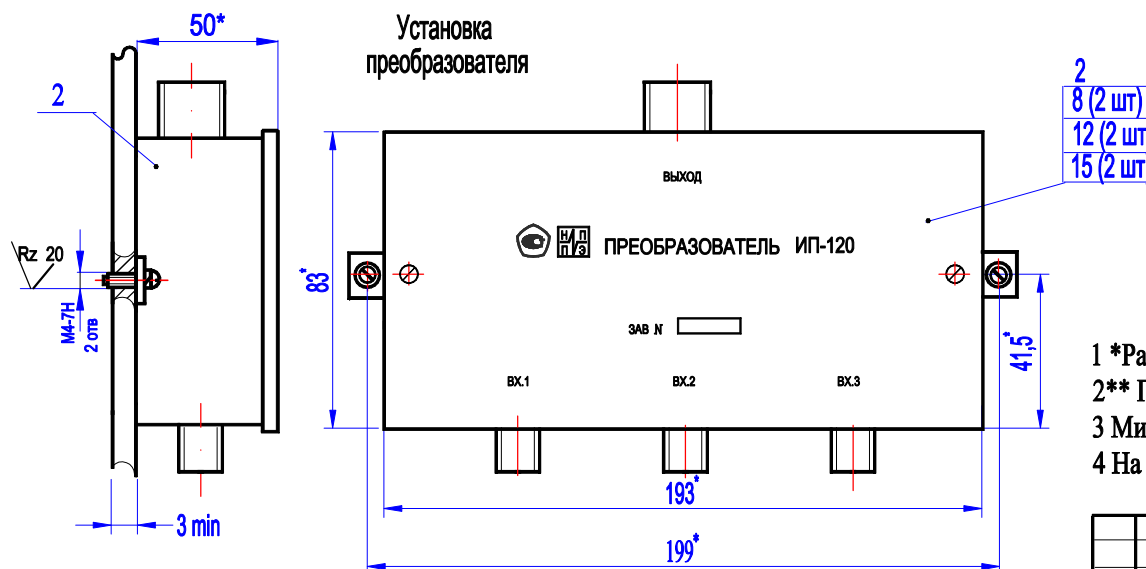
ВЫРЕЗ В ПАНЕЛИ ЩИТА



Установка вибродатчика



Установка преобразователя



ПОЗ	ОБОЗНАЧЕНИЕ	НАИМЕНОВАНИЕ	КОЛ.	ПРИМЕЧАНИЕ
1	7.120.10	Блок контроля	1	
2	7.120.20	Блок преобразователя	1	
3	7.021.28.01	Вибродатчик	3	
4	381007.60044.50-01	Кронштейн	1	
5	381007.60043.02	Скоба	15(30**)	
		Виты ГОСТ17473-80		
8		А.М.4-6g x 8.36.019	2	
9		А.М.4-6g x 16.36.019	2	
10		А.М.5-6g x 10.36.019	15(30**)	
11		А.М.5-6g x 50.36.019	6	
		Шайбы 6402-70		
12		4.65Г019	4	
13		5.65Г019	21(36**)	
		Шайбы ГОСТ11371-78		
15		4.02.019	4	
16		5.02.019	21(36**)	

1 *Размеры для справок.

2** Поставляется для 10метрового кабеля.

3 Минимальный радиус гибки кабеля $R_{min}=20$ мм.

4 На кабель под скобу поз.5 одеть трубку 3.31 ТВ-40 Ø6 L=20 мм. ГОСТ 19034-80.

Изм.	Изм.	№ документа	Подпись	Дата
------	------	-------------	---------	------

7.120 РЭ

Лист
25