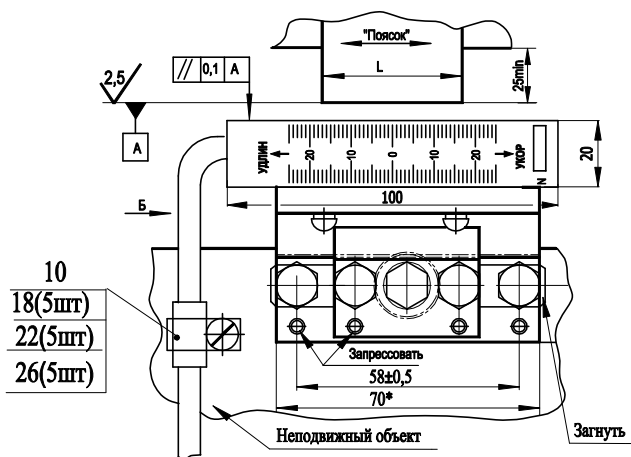


МОНТАЖНЫЙ ЧЕРТЕЖ. Установка датчика и преобразователя ИП-108.

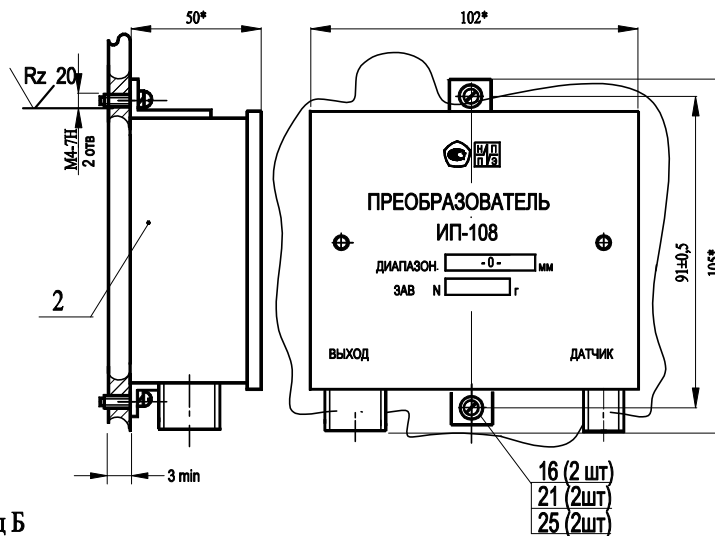
УСТАНОВКА ДАТЧИКА



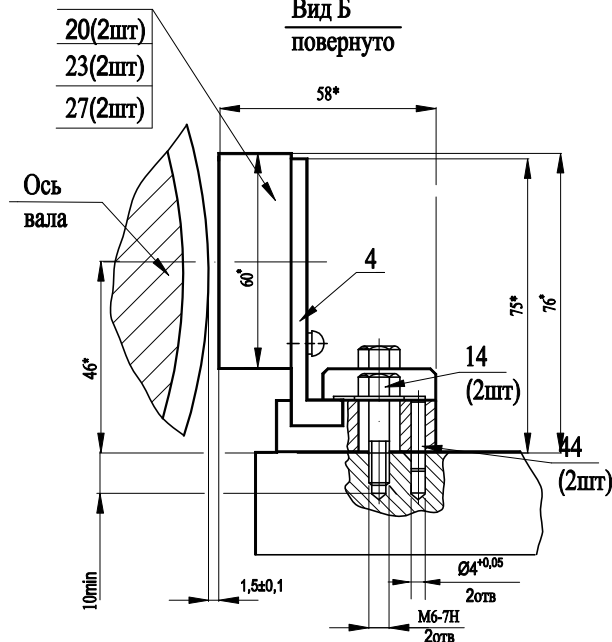
- 10
- 18(5шт)
- 22(5шт)
- 26(5шт)

Диапазон изм., мм	L, мм
5 - 0 - 5	27
	35
	40
10 - 0 - 10	35
	40

УСТАНОВКА ПРЕОБРАЗОВАТЕЛЯ



Вид Б
повернуто



- 20(2шт)
- 23(2шт)
- 27(2шт)

1. *Размеры для справок.
2. Минимальный радиус гибки кабеля $R_{min}=20$ мм.
3. На кабель под скобы поз.10 одеть трубку 3.31 ТВ-40 Ø12 L=20 мм. ГОСТ 19034-80.

Поз.	Обозначение	Наименование	Кол.	Примечание
1	По формуле	Блок контроля	1	
2	По формуле	Преобразователь	1	
3	7.021.28.02	Датчик	1	
4	7.021.24.08	Механизм установки	1	
5	381007.60046.80	Коробка разъемов	1	для 8м кабеля
6	381007.60044.50-01	Кронштейн	1	
7	7.108.40	Кабель	1	для 8м кабеля
9	3810084.70065.50	Проходник	1	по согл. с заказчиком
10	381007.60046.10.04	Скоба	5	шт для 8м кабеля
		Болт ГОСТ 7805-70		
14	М6x25.36.019		2	
15	М6x30.36.019		2	для 8м кабеля
		Винты ГОСТ 17473-80		
16	А.М-6х10.36.019		2	
17	А.М-6х16.36.019		2	
18	А.М5-6х10.36.019		5	8 шт для 8м кабеля
20	А.М6-6х16.36.019		2	Доп. замена на болт
		Шайбы ГОСТ18402-70		
21	4.65 Г.019		4	
22	5.65 Г.019		5	шт для 8м кабеля
23	6.65 Г.019		2	шт для 8м кабеля
		Шайбы ГОСТ11371-78		
25	4.02.019		4	
26	5.02.019		5	шт для 8м кабеля
27	6.02.019		2	шт для 8м кабеля
44	Штифт м4х6			Не пост.

Изм.	Лист	№ документа	Подп.	Дата

7.117 РЭ