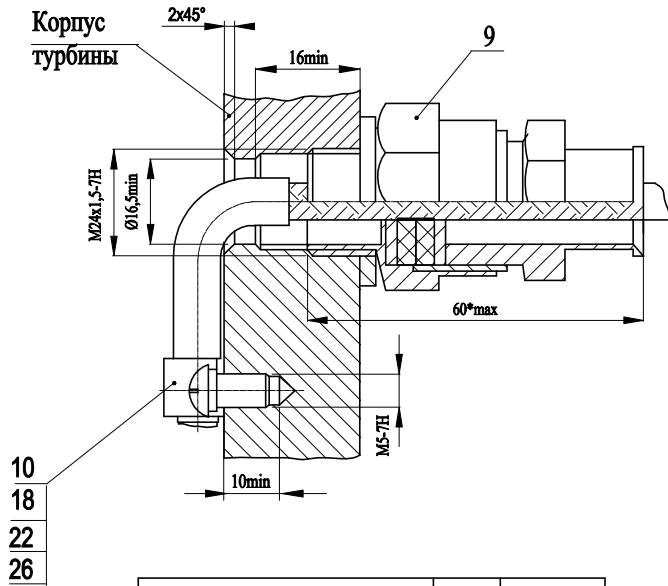


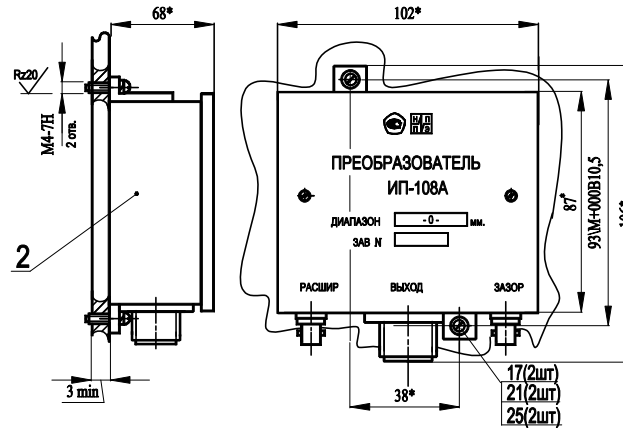
# МОНТАЖНЫЙ ЧЕРТЕЖ. УСТАНОВКА ДАТЧИКА И ПРЕОБРАЗОВАТЕЛЯ ИП-108А.

### УСТАНОВКА ПРОХОДНИКА



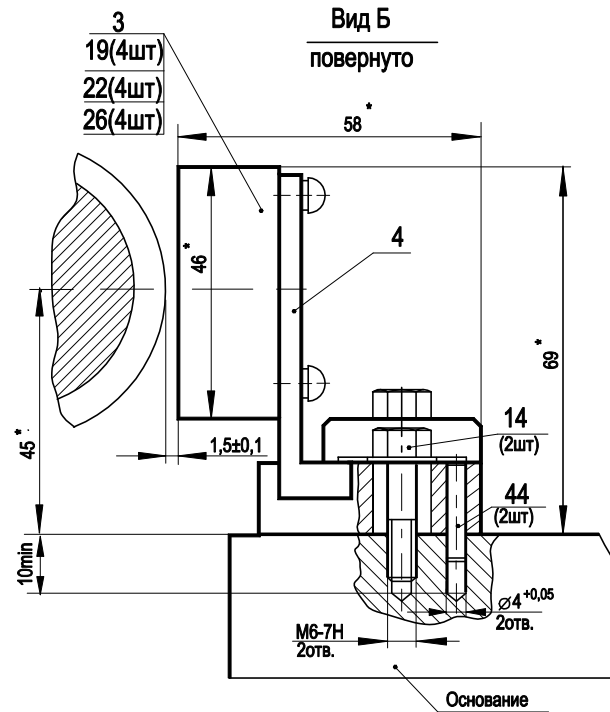
Диапазон измер., мм	L, мм	L <sub>min</sub> , мм
5 - 0 - 5	53	30
10 - 0 - 10	63	40
20 - 0 - 20	88	50

### УСТАНОВКА ПРЕОБРАЗОВАТЕЛЯ ИП-108А



### УСТАНОВКА ДАТЧИКА ИП-108А

#### Вид Б повернуто



1. \*Размеры для справок.
2. Минимальный радиус гибки кабеля R<sub>min</sub>=20 мм.
3. На кабель под скобы поз.10 одеть трубку 3.31 ТВ-40 Ø12 L=20 мм. ГОСТ 19034-80.

Поз.	Обозначение	Наименование	Кол.	Примечание
1	По формуляру	Блок контроля	1	
2	По формуляру	Преобразователь	1	
3	381007.60044.31	Датчик	1	
4	381007.60045.40	Механизм установки	1	
6	381007.60044.50-01	Кронштейн	1	
9	3810084.70065.50	Проходник	1	по сопл. с заказчиком
10	381007.60046.10.04	Скоба	5	
14		Болт М6х25.36.019 ГОСТ 7805-70	2	
		Виты ГОСТ 17473-80		
17		А.М4-8рх16.36.019	4	
18		А.М5-8рх10.36.019	5	
19		А.М5-8рх12.36.019	4	
21		Шайбы ГОСТ6402-70 4.85 Г.019	4	
22		5.85 Г.019	9	
25		Шайбы ГОСТ11371-78 4.02.019	4	
26		5.02.019	9	
44		Штифт m4x5		Не пост.